

NEU

MI 3109 EurotestPV Lite

Messgerät für Photovoltaik-Anlagen



Das MI 3109 EurotestPV Lite ist ein Messgerät zur Prüfung von Photovoltaik-Anlagen. Dies umfaßt alle notwendigen Tests, die für Photovoltaik-Anlagen (PV) erforderlich sind. Hierzu zählen alle Prüfungen die gemäß EN 62446 erforderlich sind, als auch Messungen der Strom-Spannungskennlinie (I-U-Kennlinie), Berechnung der STC-Werte und Leistungsmessungen auf der DC- und AC-Seite des Wechselrichters. Das MI 3109 EurotestPV Lite ist speziell für PV-Prüfungen optimiert. Mit der Auto-Funktion kann eine komplette Testserie durchgeführt werden, um PV-Anlagen gemäß Norm EN 62446 zu überprüfen. Mit dem optionalen Zubehör verfügt das Gerät über den gleichen Umfang an PV-Testfunktionen wie das MI-3108 EurotestPV.

MESSFUNKTIONEN

Photovoltaik-Anlagen

Messungen auf der DC-Seite der PV-Anlage:

- Spannung, Strom, Leistung;
- Leerlaufspannung (U_{oc}) und Kurzschlussstrom (I_{sc});
- I-U-Kennlinie der PV-Module und -Strings;
- Einstrahlung;
- Modultemperatur.

Messungen auf der AC-Seite der PV-Anlage (Stromqualität):

- Spannung, Strom, Leistung;
- Effizienz des PV-Moduls, Wechselrichter, Berechnung der PV-Anlage.

Elektroinstallationen

- Isolationswiderstand;
- Durchgängigkeit der Schutzleiter.

HAUPTMERKMALE

Photovoltaik-Anlagen:

- Berechnung der STC-Werte;
- Effizienz-Berechnungen;
- Grafische Darstellung der I-U-Kennlinie des Moduls;
- 2 Spannungs- & 2 Stromkanäle zur gleichzeitigen Messung der AC- und DC-Parameter;
- Optionale PV-Fereinheit zur gleichzeitigen Messung von Sonneneinstrahlung und Temperatur des PV-Moduls.

ANWENDUNGEN

- Prüfung, Bewertung und Fehlerbehebung von Photovoltaik-Anlagen.
- Leistungsmessungen (AC und DC).

ALLGEMEINE MERKMALE

- Großer interner Speicher: ca. 1800 Messungen oder ca. 500 Messungen von I-U-Kennlinie oder Leistung (Scope) bzw. entsprechende Messkombinationen.
- Integrierte Hilfe-Anzeigen mit Anschlussbildern für jede Funktion.
- Prüfgerät verfügt über eine integrierte Ladeschaltung und wird mit einem Satz NiMH-Akkus geliefert.
- PC-Software EuroLink PRO in Standardausführung enthalten (zum Herunterladen von Testergebnissen und Parametern und zum Erstellen von Prüfberichten).

NORMEN & STANDARDS

Funktionalität:

- Normreihe IEC/EN 61557;
- IEC 62446 (Photovoltaik).

Elektromagnetische Verträglichkeit:

- EN 61326

Sicherheit (LVD):

- EN 61010-1; EN 61010-2-030; EN 61010-031; EN 61010-2-032



E-CHECK
Partner-Unternehmen

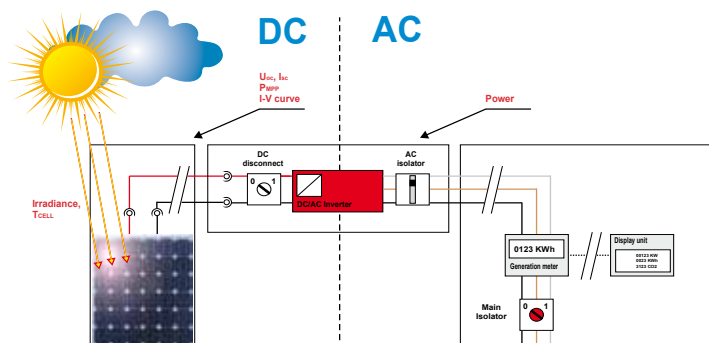


 **METREL**®

Technische Daten

MESSUNGEN VON PHOTOVOLTAIK-ANLAGEN		
Funktion	Messbereich	Grundgenauigkeit
Spannung	0 V DC ... 999 V DC 0 V AC ... 999 V AC I-V m.: 0 V DC ... 999 V DC	$\pm(1.5\% \text{ des Messwerts} + 5 \text{ Digits})$ $\pm(1.5\% \text{ des Messwerts} + 3 \text{ Digits})$ $\pm(2\% \text{ des Messwerts} + 2 \text{ Digits})$
Strom	Panel m.: 0.0 mA ... 300 A DC Wechselr. m.: 0.0 mA ... 300 A AC I-V m.: 0.00 A ... 15 A DC	$\pm(1.5\% \text{ des Messwerts} + 5 \text{ Digits})$ $\pm(1.5\% \text{ des Messwerts} + 3 \text{ Digits})$ $\pm(2\% \text{ des Messwerts} + 3 \text{ Digits})$
Leistung	Panel m.: 0 ... 200 kW I-V m.: 0 ... 15 kW	$\pm(2.5\% \text{ des Messwerts} + 6 \text{ Digits})$ $\pm(3\% \text{ des Messwerts} + 5 \text{ Digits})$
U-I-Kennlinie	1000 V / 15 A / 15 kW	
Einstrahlung	0 ... 2000 W/m ²	$\pm(5\% \text{ des Messwerts} + 5 \text{ Digits})$
Temperatur	-10 °C ... + 85 °C	$\pm 5 \text{ Digits}$
MESSUNG VON ELEKTROINSTALLATIONEN		
Funktion	Messbereich	Grundgenauigkeit
Isolationswiderstand, 200 mA (EN 61557-2)	U = 50, 100, 250 VDC: R: bis zu 199.9 M Ω U = 500 VDC, 1 kVDC: R: up to 999 M Ω	$\pm(5\% \text{ des Messwerts} + 3 \text{ Digits})$ $\pm(5\% \text{ des Messwerts} + 3 \text{ Digits})$
Durchgängigkeit, 200 mA (EN 61557-4)	0.00 Ω ... 1999 Ω	$\pm(3\% \text{ des Messwerts} + 3 \text{ Digits})$
Durchgängigkeit, 7 mA	0.0 Ω ... 1999 Ω	$\pm(5\% \text{ des Messwerts} + 3 \text{ Digits})$
Allgemeines		
Anzeige	Matrix-Display mit 128 x 64 Bildpunkten und Hintergrundbeleuchtung	
Power supply	6 x 1.2 V NiMH batteries, type AA	
Überspannungskategorie	CAT II / 1000 VDC; CAT III / 600 V; CAT IV / 300 V	
Schutzart	Doppelte Isolierung	
COM-Port	RS232 und USB	
Abmessungen	230 x 103 x 115 mm	
Gewicht	1.3 kg	

PV-Systemparameter



Bestelldaten

Lieferumfang

MI 3109 ST



- Prüfgerät MI 3109 EurotestPV Lite
- Weiche Tragetasche
- Universal PV Prüfkabel, 3 x 1.5 m
- PV Messkabel, 2 x 1,5 m
- Prüfspitzen, 3 Stück (blau, rot, grün)
- Krokodilklemmen, 3 Stück (blau, rot, grün)
- PV MC3/4 Adapter (männlich / weiblich)
- AC/DC-Stromzange
- Netzteil + 6 NiMH-Akkus, Typ AA
- USB- und RS232 - PS/2-Kabel
- PC-Software EuroLink PRO
- Trageriemen
- Kurzanleitung
- Bedienungsanleitung und Handbuch auf CD
- Kalibrierzertifikat

Pro set

MI 3109 PS

- MI 3109 ST
- EurotestPV Feinheit
- PV-Sicherheitssonde
- Pyranometer
- Temperatursonde
- Weiche Tragetasche

Optionales Zubehör

Photo	Bestell-Nr.	Beschreibung
	A 1378	EurotestPV Feinheit
	A 1384	PV-Sicherheitssonde
	A 1385	PV-Prüfkabel, abgesichert
	A 1399	Pyranometer
	A 1400	Temperatursonde
	A 1018	Stromzange (niedriger Bereich, Leckstrom)
	A 1391	AC/DC-Stromzange
	A 1105	Barcode-Leser
	A 1292	Code zum Upgrade von EuroLink PRO auf EuroLink PRO Plus



Mess und Prüftechnik

Firma: Metrel GmbH Mess und Prüftechnik
Orchideenstraße 24
90542 Eckental
Tel.: +49 (0) 9126 28 99 6-0
Fax.: +49 (0) 9126 28 99 6-20
E-Mail: metrel@metrel.de
Internet: http://www.metrel.de

Hinweis: Fotos in diesem Katalog können geringfügig von den Instrumenten zum Zeitpunkt der Lieferung abweichen. Technische Änderungen ohne Vorankündigung vorbehalten.